

Cierrapuertas hidráulico

KALLAY

B2W

ANCHO 148 mm

LARGO 227 mm

Fuerza 2

Peso de la puerta: 25 a 45 kg

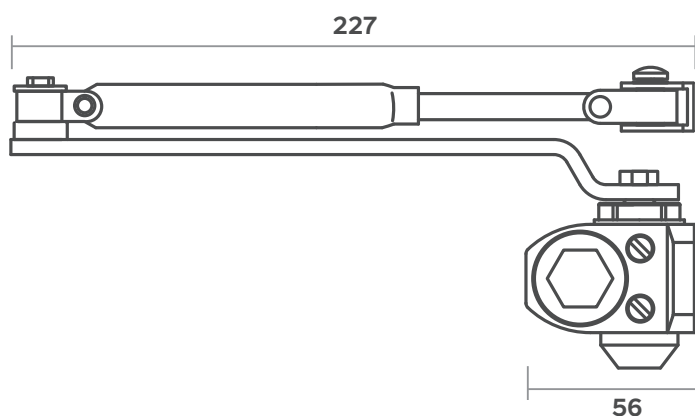
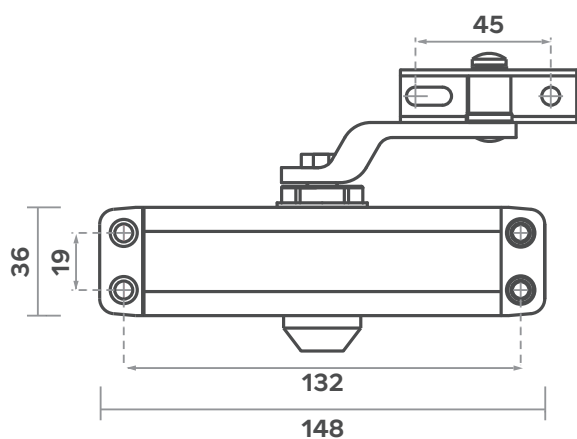
Ancho de la puerta máximo

recomendado: 850 mm

Sin retén



产品认证
CNAS C073-P



Fuerza 2 | Sin retén