

Fechamento hidráulico da porta

KALLAY

B3D

COMPRIMENTO 178 mm

LARGURA 260 mm

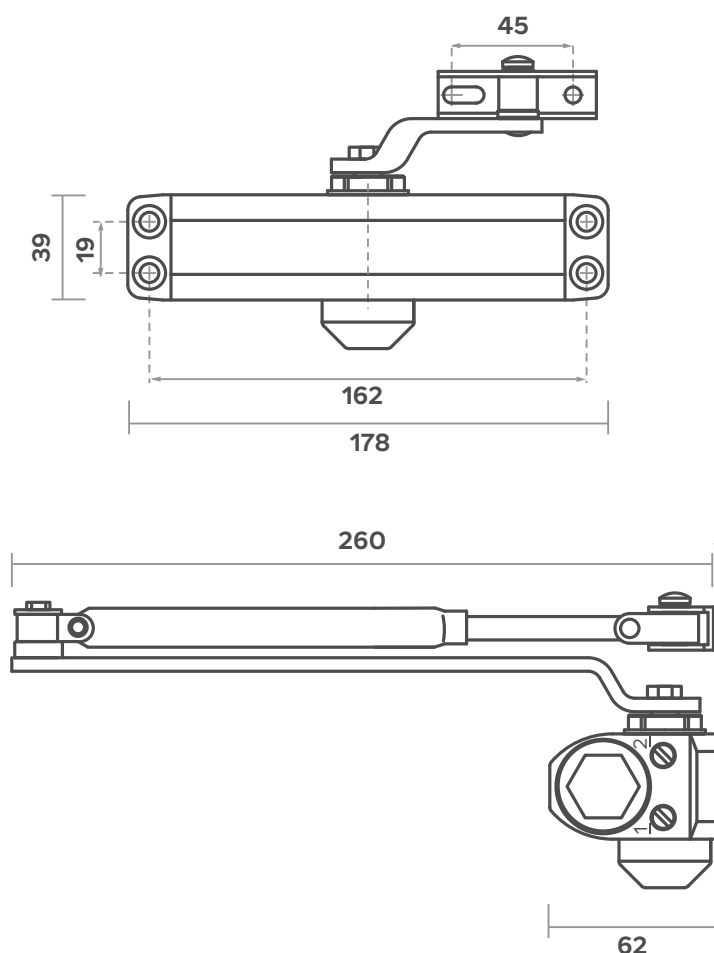
Força 3.

Peso da porta: 40 a 65 kg.

Largura máxima da porta.

Recomendado: 950 mm.

Com retentor.



Força 3 | Com retentor